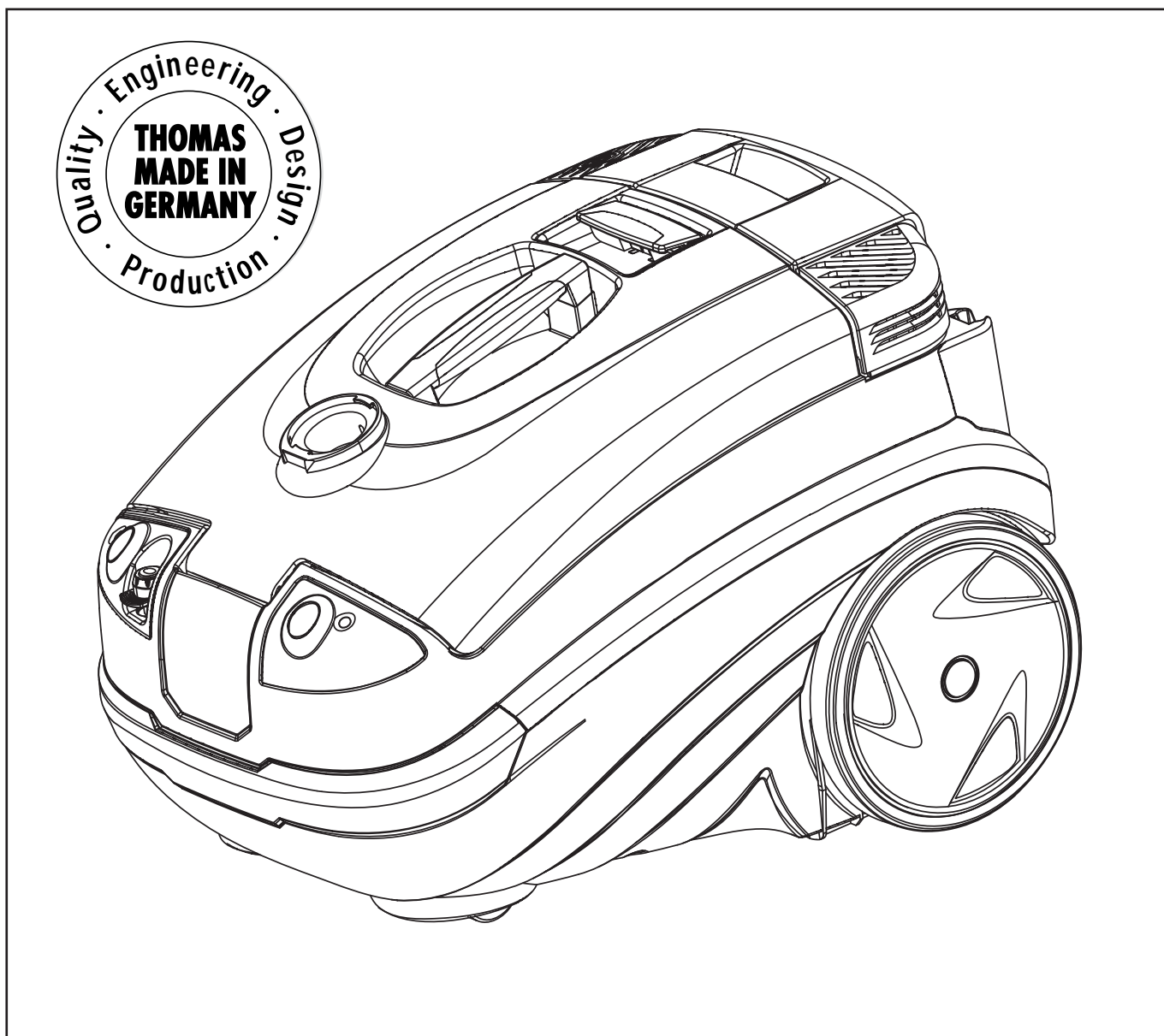


**THOMAS**  
**TWIN t2**  
PARQUET  
**AQUAFILTER**

# GEBRAUCHSANWEISUNG

OPERATING INSTRUCTIONS · MODE D'EMPLOI · GEBRUIKSAANWIJZING  
HASZNÁLATI UTASÍTÁS · KULLANMA KILAVUZU · INSTRUKCJA OBSŁUGI  
Руководство по эксплуатации



## Inhaltsverzeichnis

**D**

Wir gratulieren Ihnen	3
Der Umwelt zuliebe	3
Vor der ersten Inbetriebnahme	3
Sicherheitshinweise	3
Kurzanleitung	4-5
Erstes Kennenlernen	6
Zubehör	7
Tabelle Anwendungs-/ Einsatzmöglichkeiten	7
Allgemeine Hinweise	8
<b>Staubsaugen</b>	8
Informationen für den Gebrauch	8
AQUA-Filter startklar machen	8
<b>Flüssigkeiten saugen</b>	8
Informationen für den Gebrauch	8/9
Reinigung und Pflege	9
Nach dem Flüssigkeiten saugen	9
<b>Waschsaugen</b>	9
Informationen für den Gebrauch	9
Vor der Teppichreinigung	9
- Teppichreinigung	9/10
- Hartbodenreinigung	10/11
- Fensterreinigung	11
- Polsterreinigung	11
Reinigung und Pflege	11
Nachfolgebedarf / Sonderzubehör	12
Kundendienst	12
Garantie	12
Was tun, wenn	13

## Inhoudsopgave

**NL**

Hartelijk gefeliciteerd	34
Ter wille van het milieu	34
Vóór de eerste inbedrijfstelling	34
Veiligheidsinstructies	34
Beknopte handleiding	4-5
Een eerste kennismaking	35
Accessoires	36
Tabel toepassings-/ gebruiksmogelijkheden	36
Algemene aanwijzingen	37
<b>Stofzuigen</b>	37
Informaties betreffende het gebruik	37
AQUA-filter startklaar maken	37
<b>Vloeistoffen opzuigen</b>	38
Informaties betreffende het gebruik	38
Reinigen en onderhoud	38
Na het opzuigen van vloeistoffen	38
<b>Waszuigen</b>	39
Informaties betreffende het gebruik	39
Voor de tapijtreiniging	39
- tapijtreiniging	39/40
- reiniging van harde vloeren	40
- vensterreiniging	40
- reiniging van textiele bekledingen	40
Reinigen en onderhoud	41
Verdere benodigheden / speciale accessoires	41
Klantenservice	41
Garantie	42
Wat moet u doen, wanneer	43

## Spis treści

**PL**

Gratulujemy	64
W troskę o ochronę środowiska naturalnego	64
Zanim po raz pierwszy skorzystasz z urządzenia	64
Wskazówki dotyczące bezpieczeństwa	64
Krótką instrukcją użytkownika	4-5
Rysunki	65
Akcesoria	66
Tabela: Przykład użycia odkurzacza	66
Wskazówki ogólne	67
<b>Odkurzanie</b>	67
Informacje dla użytkownika	67
Aby przygotować FILTR WODNY do pracy	67
<b>Zbieranie płynów</b>	68
Informacje dla użytkownika	68
Czyszczenie i obsługa	68
Obsługa urządzenia po procesie zbierania płynów	68
<b>Pranie</b>	69
Informacje dla użytkownika	69
Zanim przystąpisz do czyszczenia dywanów	69
- czyszczenie dywanów	69/70
- czyszczenie podłóg twardej	70
- czyszczenie okien	70
- czyszczenie tapicerki	70
Czyszczenie i obsługa	71
Akcesoria specjalne	71
Serwis i gwarancja	71

## Contents:

**GB**

We congratulate you	14
Getting to know the product	14
Before putting into operation for the first time	14
Safety instructions	14
Quick start guide	4-5
Product familiarisation	15
Accessories	16
Table: Examples of use and application	16
General instructions	17
<b>Dust vacuuming</b>	17
Information for use	17
To make the AQUA filter ready for use	17
<b>Sucking up liquids</b>	18
Information for use	18
Cleaning and care	18
After sucking up liquids	18
<b>Wash cleaning</b>	19
Information for use	19
Before cleaning carpets	19
- Carpet cleaning	19/20
- Hard floor cleaning	20
- Window cleaning	20
- Upholstery cleaning	20
Cleaning and care	21
Further supplies/ special accessories	21
Customer service/ guarantee	21
Guarantee	22
Troubleshooting	23

## Tartalomjegyzék

**H**

Mosószivás Gratulálunk	44
Mindent a környezetéért	44
Első üzembe helyezés előtt	44
Biztonsági útmutatások	44
Rövid ismertetés	4-5
Első ismerkedés a géppel	45
Tartozékok	46
Táblázat - Felhasználási és alkalmazási lehetőségek	46
Általános tudnivalók	47
<b>Porszívózás</b>	47
Használati tájékoztató	47
Az AQUA-szűrő előkészítése a használatra	47
<b>Folyadékok felszívása</b>	48
Használati tájékoztató	48
Tisztítás és ápolás	48
Folyadékok felszívása után	48
<b>Mosószivás</b>	49
Használati tájékoztató	49
Szőnyegtisztítás előtt	49
- Szőnyegtisztítás	49/50
- Keménypadló tisztítása	50
- Ablaktisztítás	50
- Kárpittisztítás	50
Tisztítás és ápolás	51
Pótlólagos igények / külön tartozékok	51
Vevőszolgálat	51
Garancia	52
Mi a teendő, ha	53

## Содержание

**RUS**

Мы поздравляем Вас	73
Ради окружающей среды	73
Перед первым включением	73
Указания по технике безопасности	73
Краткое руководство в картинках	4-5
Первое знакомство	74
Принадлежности	75
Таблица возможностей применения	75
Общие указания	76
<b>Уборка пыли</b>	76
Информация для использования	76
Подготовка АКВА-фильтра к работе	76
<b>Сбор жидкостей</b>	76
Информация для использования	76/77
Очистка и уход	77
После сбора жидкостей	77
<b>Влажная уборка</b>	77
Информация для использования	77
Перед чисткой ковров	77
- Чистка ковров	77/78
- Чистка полов с твердым покрытием	78/79
- Чистка мягкой мебели	79
- Мойка окон	79
Сбор жидкостей	79
Очистка и уход	79
Сопутствующие товары / специальные принадлежности	80
Служба сервиса	80
Гарантия	80
Что делать, если	81

## Table des matières

**F**

Félicitations	24
Pour l'amour de l'environnement	24
Avant la première mise en service	24
Consignes de sécurité	24
Instructions succinctes	4-5
Première approche	25
Accessoires	26
Tableau: Possibilités d'application et de mise en œuvre	26
Consignes générales	27
<b>Aspiration de matières sèches (MS)</b>	27
Instructions de service	27
Démarrer AQUA-Filter	27
<b>Aspiration de liquides</b>	28
Instructions de service	28
Nettoyage et entretien	28
Après l'aspiration de liquides	28
<b>Aspiration-lavage</b>	29
Instructions de service	29
Avant le nettoyage du tapis/ moquette	29
- Nettoyage tapis/ moquette	29/30
- Nettoyage sol dur	30
- Nettoyage fenêtres	30
- Nettoyage meubles rembourrés	30
Nettoyage et entretien	31
Besoins supplémentaires/ Accessoires spéciaux	31
Service après vente	31
Garantie	32
Que faire quand ?	33

## İçindekiler

**TR**

Sizi Tebrik Ederiz	54
Çevrenin Korunması	54
İlk Kullanım Öncesi	54
Güvenlik Uyarıları	54
Kısa Kılavuz	4-5
Elektrikli Süpürge'nin Parçaları	55
Aksesuarlar	56
Tablo: Uygulama ve Kullanım Olanakları	56
Genel Bilgiler	57
<b>Kuru Süpürme</b>	57
Kullanıma İlişkin Açıklamalar	57
AQUA Filtrenin Kullanıma Hazırlanması	57
<b>Sıvıların Emilmesi</b>	58
Kullanıma İlişkin Açıklamalar	58
Temizleme ve Bakım	58
Sıvılar Emildikten Sonra	58
<b>Yıkama</b>	59
Kullanıma İlişkin Açıklamalar	59
Halı Temizliği Öncesi	59
- Halı Temizliği	59/60
- Sert Taban Temizliği	60
- Pencere Temizliği	60
- Döşeme Temizliği	60
Temizleme ve Bakım	61
Ardıl İhtiyaçlar / Özel Aksesuarlar	61
Müşteri Hizmetleri	61
Garanti	62
Sorunların Giderilmesi	63

## Wir gratulieren Ihnen ...

... zum Erwerb des **THOMAS TWIN T2 PARQUET**, einem **Waschsauger der Extraklasse, mit dem Sie Ihre Teppich-, Hartböden und Polstermöbel reinigen können.**

**Mit dem Kauf Ihres neuen THOMAS TWIN T2 PARQUET haben Sie sich für ein exklusives Produkt entschieden, das neue Maßstäbe in der Haushaltsreinigung setzt.**

Ein außergewöhnlicher Hochleistungs-Staubsauger mit souveräner Technologie, der dafür sorgt, daß das Reinigen von unterschiedlichen Flächen wie Hartböden, Teppichböden oder Polstermöbel jetzt schneller, zeitsparender, gründlicher und müheloser wird.

In seiner Funktion als Staubsauger eignet er sich zur Beseitigung von trockenem Schmutz und Staub und beim Naßsaugen von Flüssigkeiten auf Wasserbasis. Beim Einsatz als Waschsauger zur Grundreinigung Ihrer Teppich-, Hartböden und Polstermöbel zeigt er seine ganze Stärke.

Bitte lesen Sie die Gebrauchsanweisung aufmerksam, damit Sie mit Ihrem Gerät schnell vertraut werden und seine Vielseitigkeit im vollen Umfang nutzen können. Ihr neues THOMAS Gerät dient Ihnen viele Jahre lang, wenn Sie es sachgerecht behandeln und pflegen. Wir wünschen Ihnen viel Freude beim Gebrauch.

Ihr THOMAS-Team

## Der Umwelt zuliebe

Verpackungsmaterial und ausgediente Geräte nicht einfach wegwerfen!

### Geräteverpackung:

- Der Verpackungskarton kann der Altpapier-Sammlung zugeführt werden.
- Den Kunststoffbeutel aus Polyethylen (PE) zur Wiederverwertung an Sammelstellen abgeben.

### Verwertung des Gerätes nach dem Ende seiner Lebenszeit:

- Entsorgen Sie das Gerät nach den örtlichen Vorschriften und schneiden Sie vorher den gezogenen Netzstecker ab.



Das Symbol auf dem Produkt oder seiner Verpackung weist darauf hin, dass dieses Produkt nicht als normaler Haushaltsabfall zu behandeln ist, sondern an einem Sammelpunkt für das Recycling von elektrischen und elektronischen Geräten abgegeben werden muss.

Durch Ihren Beitrag zum korrekten Entsorgen dieses Produkts schützen Sie die Umwelt und die Gesundheit Ihrer Mitmenschen. Umwelt und Gesundheit werden durch falsches Entsorgen gefährdet.

Weitere Informationen über das Recycling dieses Produkts erhalten Sie von Ihrem Rathaus, Ihrer Müllabfuhr oder dem Geschäft, in dem Sie das Produkt gekauft haben.

## Vor der ersten Inbetriebnahme

**Bitte lesen Sie alle im folgenden aufgeführten Informationen aufmerksam durch. Sie geben wichtige Hinweise für die Sicherheit, den Gebrauch und die Wartung des Gerätes. Bewahren Sie die Gebrauchsanweisung sorgfältig auf und geben Sie diese an Nachbesitzer weiter.**



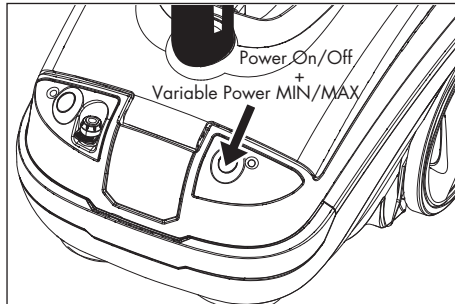
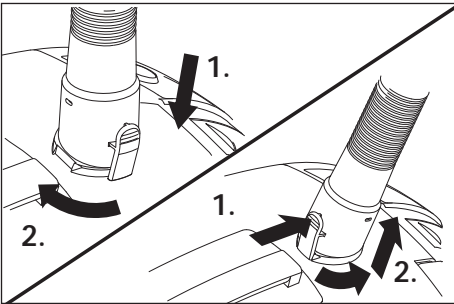
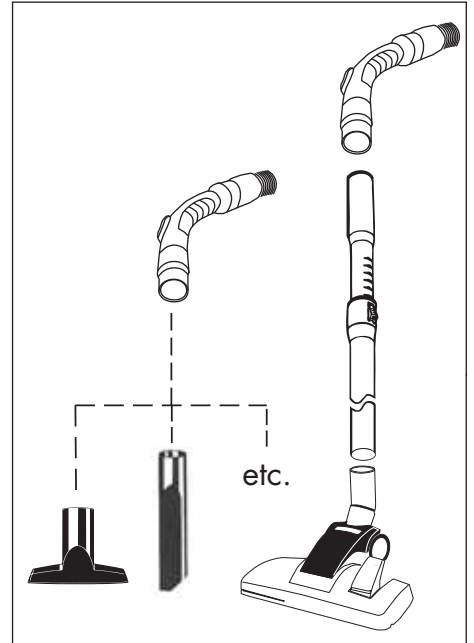
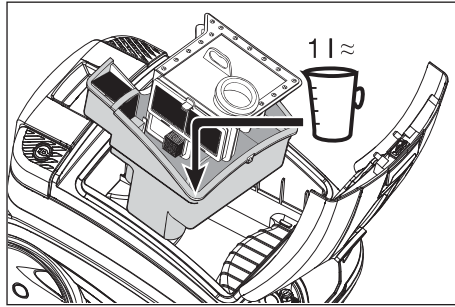
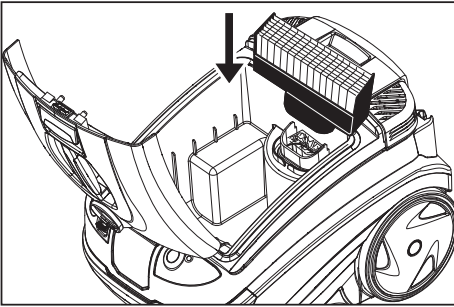
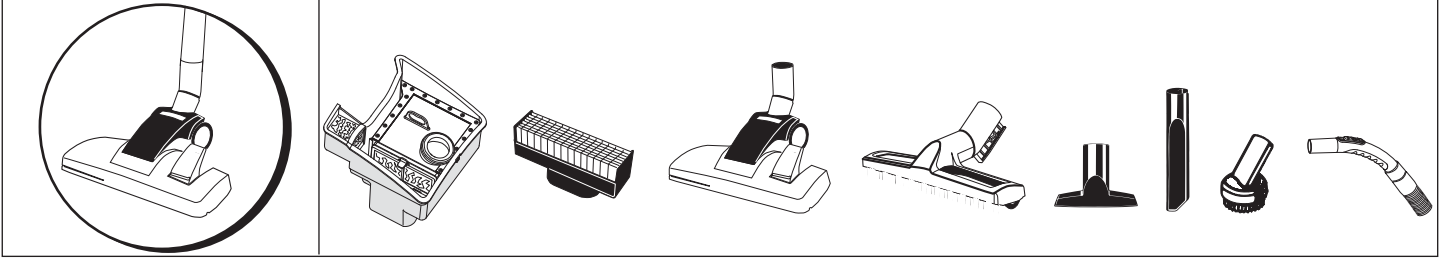
### Sicherheitshinweise

- THOMAS TWIN T2 PARQUET dient ausschließlich der Nutzung im Haushalt durch Erwachsene.
- Das Gerät auf keinen Fall in Betrieb nehmen, wenn:
  - die Netzanschlußleitung beschädigt ist ,
  - es sichtbare Schäden aufweist,
  - es einmal heruntergefallen sein sollte.

- Die Spannungsangabe auf dem Typenschild muss mit der Versorgungsspannung übereinstimmen.
- Benutzen Sie das Gerät nie in Räumen, in denen feuergefährliche Stoffe lagern oder sich Gase gebildet haben.
- Lassen Sie das Gerät im eingeschalteten Zustand nie unbeaufsichtigt und achten Sie darauf, daß Kinder nicht am Gerät spielen.
- Dieses Gerät ist nicht dafür bestimmt durch Personen (einschließlich Kinder), mit eingeschränkten physischen, sensorischen oder geistigen Fähigkeiten oder mangels Erfahrung und /oder mangels Wissen benutzt zu werden, es sei denn sie werden durch eine für ihre Sicherheit zuständige Person beaufsichtigt oder erhalten von ihrer Anweisungen, wie das Gerät zu benutzen ist. Kinder sollten beaufsichtigt werden, um sicherzustellen, dass sie nicht mit dem Gerät spielen.
- Besondere Vorsicht ist geboten, wenn Sie Treppenstufen reinigen. Stellen Sie sicher, daß das Gerät eine feste Stellung auf dem Boden der Treppe hat und sorgen Sie dafür, daß der Schlauch nicht über seine bestehende Länge hinaus angespannt wird. **Stellen Sie das Gerät während des Betriebes nie hochkant auf.**
- **Benutzen Sie im Betrieb den TWIN T2 PARQUET nicht für Trockensaugen, wenn das Aquafilter-System nicht entsprechend der Gebrauchsanleitung montiert ist. Das Gerät kann Schaden nehmen.**
- Stellen Sie sich nicht auf das Gerät und überdehnen oder knicken Sie das Schlauchsystem nicht.
- Düsen und Rohre dürfen (im Betriebszustand) nicht in Kopfnähe kommen, z.B. Gefahr für Augen und Ohren.
- Nie den Reinigungsstrahl auf Menschen oder Tiere, auf Steckdosen oder elektrische Geräte richten.
- Personen mit empfindlicher Haut sollten direkten Kontakt mit der Reinigungslösung vermeiden, bei Kontakt mit Schleimhäuten (Auge, Mund etc.), ist sofort mit viel Wasser nachzuspülen.
- In Naßräumen kein Verlängerungskabel verwenden.
- **Achtung!** Diese Geräteausführung ist nicht zum Absaugen gesundheitsgefährdender Stoffe sowie lösungsmittelhaltiger Flüssigkeiten wie z.B: Lackverdünnung, Öl, Benzin und ätzender Flüssigkeiten geeignet.
- **Saugen Sie keine Feinststäube, wie Toner oder Ruß auf, um die Filterleistung des Gerätes nicht zu beeinträchtigen und um Schäden zu vermeiden.**
- Nach dem Naß-/Feuchtbetrieb Behälter entleeren. Chemikalien (Reinigungsmittel für Hart- und Teppichböden) gehören nicht in die Hände von Kindern.
- Nur bei Verwendung der Original-THOMAS-Reinigungsmittel können Gerätefunktionen und Reinigungswirkung gewährleistet werden.
- **Vor Reinigung / Pflege / Befüllen / Entleeren sowie bei Störungen, alle Schalter ausschalten und Netzstecker herausziehen.**
- Gerät nicht im Freien stehenlassen und keiner direkten Feuchtigkeit aussetzen oder in Flüssigkeiten eintauchen, und nicht direkt neben Heizaggregaten aufbewahren.
- Schäden am THOMAS TWIN T2 PARQUET, am Zubehör, oder an der Netzanschlußleitung (Sonderleitung erforderlich) niemals selbst reparieren, sondern nur durch eine autorisierte Kundendienststation instand setzen lassen, denn Veränderungen am Gerät können Ihre Gesundheit gefährden. Sorgen Sie dafür, daß nur Original-Ersatzteile und Zubehör verwendet werden.
- **Beachten Sie außerdem die unter den Einzelkapiteln aufgeführten „Informationen für den Gebrauch“.**
- **Nutzen Sie den vollen Gegenwert durch richtigen Gebrauch.**
- Der Hersteller haftet nicht für evtl. Schäden, die durch nicht bestimmungsgemäßen Gebrauch oder falsche Bedienung verursacht werden.
- Niemals den Stecker am Kabel aus der Steckdose ziehen, sondern ausschließlich am Stecker.
- Sorgen Sie dafür, daß die Netzanschlußleitung weder Hitze noch chemischen Flüssigkeiten ausgesetzt ist und nicht über scharfe Kanten oder Oberflächen gezogen wird.



**Trockensaugen · Dry vacuuming · Aspiration de matières sèches · Droogzuigen · Szárazszívás · Kuru Süpürme  
Odkurzenie · Сухая уборка с помощью системы АКВА-фильтра**



**Flüssigkeiten saugen · Sucking up liquids · Aspiration-lavage · Vloeistoffen opzuigen · Folyadékok felszívása  
Siviların Emilmesi · Zbieranie płynów · Сбор жидкостей**

